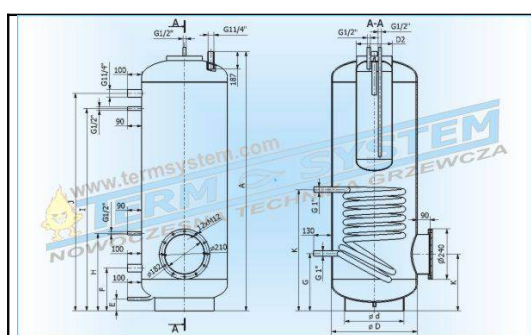


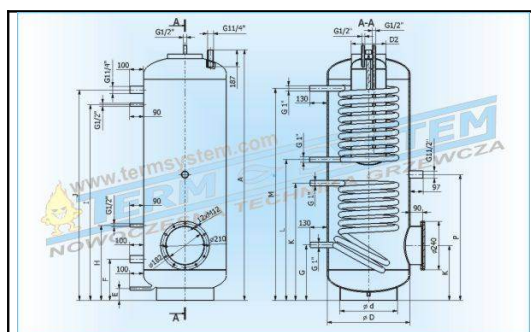
Zbiornik z wbudowanym ogrzewaczem

ZBIORNIKI AKUMULACJI CIEPŁA	CENA KATALOGOWA NETTO - PLN
NADO 500 / 1 / 100	4465
NADO 500 / 1 / 160	4525
NADO 500 / 1 / 200	4495
NADO 750 / 1 / 100	4995
NADO 750 / 1 / 160	5065
NADO 750 / 1 / 200	5110
NADO 1000 / 1 / 100	5575
NADO 1000 / 1 / 160	5635
NADO 1000 / 1 / 200	5695



Zbiornik z wbudowanym ogrzewaczem i jedną dolną węzownicą

ZBIORNIKI AKUMULACJI CIEPŁA	CENA KATALOGOWA NETTO - PLN
NADO 500 / 2 / 100	4555
NADO 500 / 2 / 120	4835
NADO 500 / 2 / 140	4835
NADO 750 / 2 / 100	5325
NADO 750 / 2 / 120	5330
NADO 750 / 2 / 140	5375
NADO 1000 / 2 / 100	5905
NADO 1000 / 2 / 120	5925
NADO 1000 / 2 / 140	5945



Zbiornik z wbudowanym ogrzewaczem i dwiema węzownicami

ZBIORNIKI AKUMULACJI CIEPŁA	CENA KATALOGOWA NETTO - PLN
NADO 500 / 3 / 100	5170
NADO 750 / 3 / 100	5685
NADO 1000 / 3 / 100	6325
NADO 500 / 3 / 60	5110
NADO 750 / 3 / 60	6050
NADO 1000 / 3 / 60	6405

NADO/ – ZBIORNIK AKUMULACJI CIEPŁA Z EMALIOWANYM ZBIORNIKIEM NA C.W.U.

TYP

/1/ - ZBIORNIK AKUMULACJI CIEPŁA WYPOSAŻONY W ZBIORNIK NA C.W.U. Z MOŻLIWOŚCIĄ PODŁĄCZENIA GRZAŁKI ELEKTRYCZNEJ

/2/ - ZBIORNIK AKUMULACJI CIEPŁA WYPOSAŻONY W ZBIORNIK NA C.W.U. Z POJEDYŃCZĄ WĘZOWNICĄ ORAZ Z MOŻLIWOŚCIĄ PODŁĄCZENIA GRZAŁKI ELEKTRYCZNEJ

/3/ - ZBIORNIK AKUMULACJI CIEPŁA WYPOSAŻONY W ZBIORNIK NA C.W.U. Z PODWÓJNĄ WĘZOWNICĄ ORAZ Z MOŻLIWOŚCIĄ MONTAŻU GRZAŁKI ELEKTRYCZNEJ

/100 – WBUDOWANY PODGRZEWACZ O POJEMNOŚCI 100 LITRÓW

/140 – WBUDOWANY PODGRZEWACZ O POJEMNOŚCI 140 LITRÓW

/200 – WBUDOWANY PODGRZEWACZ O POJEMNOŚCI 200 LITRÓW

ZASTRZEGAMY SOBIE MOŻLIWOŚĆ ZMIANY CEN BEZ PODANIA PRZYCZYNY.