

3 i 4 - DROGOWE ZAWORY MIESZAJĄCE, ELIWNE - GWINTOWANE WEWNĘTRZNE
3 and 4-way cast iron distribution and mixing valves, thread/thread

Max. temperatura pracy
Max. operating temperature **110°C**

Max. ciśnienie robocze
Max. operating pressure **1,0 MPa (10 bar)**

Kąt obrotu
Angle of rotation **90°**

Moment obrotowy
Torque **0,2 Nm**

Materiał korpusu zaworu
Material, valve body **eliwo / Cast iron**

Materiał wnętrza
Material, slide **Mosiądz / Brass**

Materiał wrzeciona / osi
Material, spindle **Mosiądz / Brass**

Materiał pokrywy
Material, cover **Aluminium / Aluminium**

Typ uszczelnienia wrzeciona / osi
Spindle sealing **2 Uszczelki / Two O-rings**

Materiał uszczeltek
Material, O-rings **EPDM**

Montaż - Instalacja / Fitting - Installation

Zawór może być montowany w dowolnym położeniu. Może być łatwo dostosowany do prawej lub lewej strony montażu. Jest bardzo łatwy do przystosowania do pracy z napędem elektrycznym, ze względu na jego niski moment obrotowy.

The valve can be mounted in any position. Valve can easily be adapted for right- or left-hand mounting. Is very suitable for motorizing because of its low torque.

Obsługa i konserwacja / Operation and Maintenance

Zawór nie wymaga konserwacji. Instalacja jednak powinna być sprawdzana regularnie.

The valve requires no maintenance. The installation should be checked regularly.

TERMOMIX to trzy i cztero drogowe eliwnie zawory mieszające mające zastosowanie w układach dla instalacji centralnego ogrzewania i wymienników ciepła. Zawór może być używany jako zawór mieszający lub zawór dzielący. Zawór może być montowany zarówno w pozycji poziomej jak i pionowej. Zawory mieszające Termomix mają wysoką niezawodność pracy i doskonałą dokładność regulacji. Regulują one zarówno na zasilaniu jak i powrocie instalacji. Są w pełni przystosowane do współpracy z napędem elektrycznym.

The TERMOMIX three- and fourway cast iron mixing valves have been developed for central heating systems and heat exchangers. The valve can be used as either a mixing or distribution valve. The valve installation is not dependent on the orientation.

Termomix mixing valves have high operating reliability and excellent regulating accuracy. They regulate both the supply and return water.

Thanks to their low torque, Automix controllers are easy to motorize.

Konstrukcja / Design

Zawór może być używany jako zawór mieszający lub jako zawór rozdzielający. Zawór posiada doskonałe parametry sterowania.

The valve can be used as a mixing valve or as a diverting valve. Valve has excellent control characteristics.

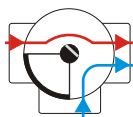


3 i 4 - DROGOWE ZAWORY MIESZAJ CE, MOSI NE - GWINTOWANE WEWN TRZNIEM
3 and 4-way brass distribution and mixing valves, thread/thread

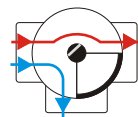
4 - DROGOWE ZAWORY MIESZAJ CE, ELIWNE
4 - way cast iron distribution and mixing valves

POZYCJA Item	NR FABR. Product No	DN	Kvs	A	B mm	C mm	D mm	E mm	kg
TERM C20	1660000	20	13	Rp3/4"	110	32	67	110	1,8
TERM C25	1660002	25	17	Rp1"	112	32	67	112	1,9
TERM C32	1660004	32	24	Rp11/4"	127	36	70	127	2,6
TERM C40	1660006	40	31	Rp11/2"	127	40	73	127	3,1
TERM C50	1660008	50	41	Rp2"	135	48	80	135	4,6

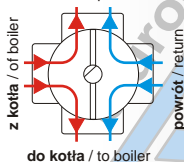
Mieszanie / mixing



Rozdzielanie / separation

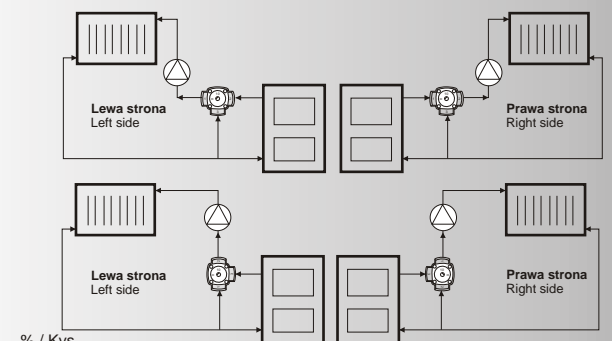
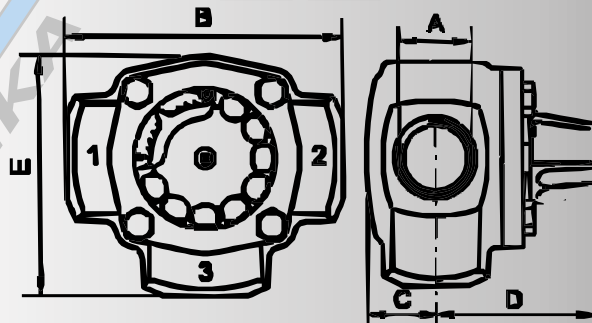
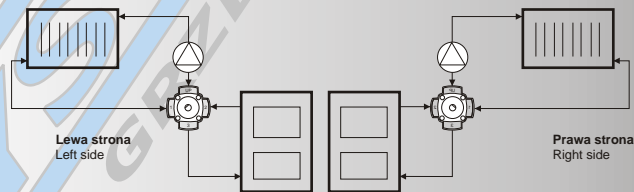
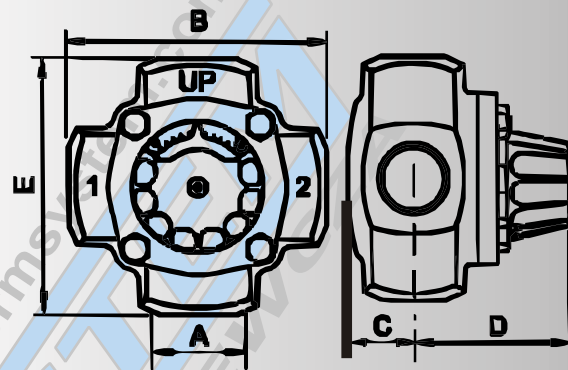


zasilanie / power

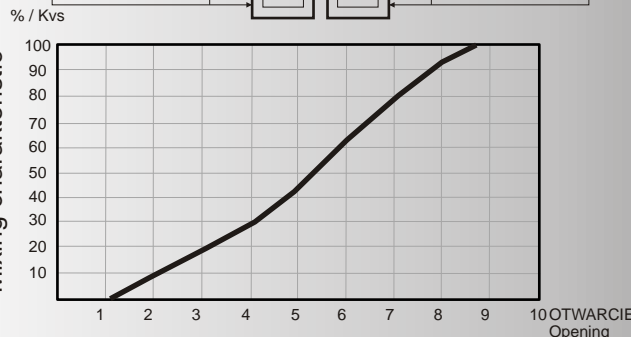


3 - DROGOWE ZAWORY MIESZAJ CE, ELIWNE
3 - way cast iron distribution and mixing valves

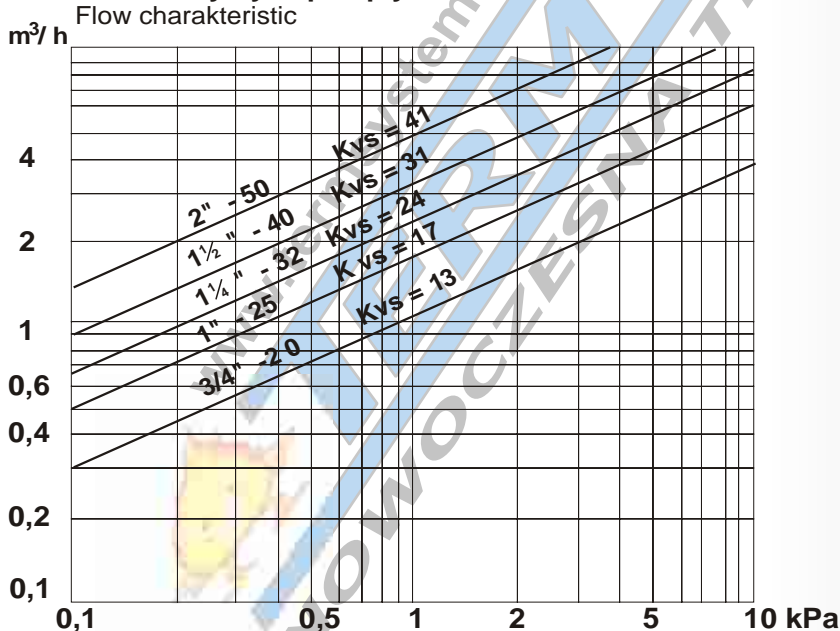
POZYCJA Item	NR FABR. Product No	DN	Kvs	A	B mm	C mm	D mm	E mm	kg
TERM D20	1660000	20	13	Rp3/4"	110	32	67	92	1,7
TERM D25	1660002	25	17	Rp1"	112	32	67	94	1,8
TERM D32	1660004	32	24	Rp11/4"	127	36	70	100	2,4
TERM D40	1660006	40	31	Rp11/2"	127	40	73	101	2,7
TERM D50	1660008	50	41	Rp2"	135	48	80	105	4,1



Charakterystyka mieszania
Mixing characteristic



Charakterystyka przepływu
Flow characteristic



TERM-SYSTEM Nowoczesna Technika Grzewcza
ul. Daszyńskiego 32, 48-370 PACZKÓW
tel./fax 0048 77 419 65 33, 435 15 45 - 48

www.termssystem.com
biuro@termssystem.com